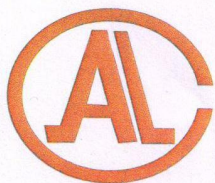




2014000465Z



(2014)国认监认字(062)号



中国认可
国际互认
检测
TESTING
CNAS L0988

检 验 报 告

No.Gn201705096

认证委托人 江西中盾消防设备有限公司

产品型号名称 GFC 1821-D-A1.50(甲级)/钢质隔热防火窗

检 验 类 别 型式试验

国家固定灭火系统和耐火构件质量监督检验中心


仅作参考 - 报价专用 - 工程验收无效!

1
田
心
印

国家固定灭火系统和耐火构件质量监督检验中心
检 验 报 告

No. Gn201705096

共 7 页 第 1 页

产品名称	钢质隔热防火窗	型号规格	GFC 1821-D-A1.50(甲级)
认证委托人	江西中盾消防设备有限公司	检验类别	型式试验
生产者	江西中盾消防设备有限公司	生产日期	2017年4月
生产企业	江西中盾消防设备有限公司	抽样者	江西中盾消防设备有限公司
抽样基数	6樘	抽样地点	成品库
样品数量	2樘	抽样日期	2017-05-03
样品状态	完好	受理日期	2017-05-11
检验依据	GB16809-2008; CNCA-C18-02: 2014; CCCF-HZFH-02		
检验项目	全部适用项目		
检 验 结 论	<p style="text-align: center;">经按GB16809-2008《防火窗》、CNCA-C18-02: 2014《强制性产品认证实施规则 火灾防护产品》；CCCF-HZFH-02《强制性产品认证实施细则 火灾防护产品建筑耐火构件产品》检验合格。（以下空白）</p> <div style="text-align: right; margin-top: 20px;">  <p>签发日期：2017年 6 月 6 日</p> </div>		
备 注	本栏空白		

批准：

刘 斌

审核：

李 邦 令

编制：

刘 斌

国家固定灭火系统和耐火构件质量监督检验中心

检验结果汇总

No. Gn201705096

共 7 页 第 2 页

序号	检验项目名称	标准要求及标准条款号	实测结果	本项结论	备注
1	外观质量	防火窗各连接处的连接及零部件安装应牢固、可靠，不得有松动现象；表面应平整、光滑，不应有毛刺、裂纹、压坑及明显的凹凸、孔洞等缺陷；表面涂刷的漆层应厚度均匀，不应有明显的堆漆、漏漆等缺陷。(7.1.1)	符合标准要求	合格	
2	防火玻璃	防火窗上使用的复合防火玻璃的外观质量应符合 GB15763.1-2001 表 4 的规定，单片防火玻璃的外观质量应符合 GB15763.1-2001 表 5 的规定。(7.1.2.1)	符合标准要求	合格	火使的复防玻 窗用的是合火玻
		防火窗上使用的复合防火玻璃的厚度允许偏差应符合 GB15763.1-2001 表 2 的规定，单片防火玻璃的厚度允许偏差应符合 GB15763.1-2001 表 3 的规定。(7.1.2.2)	厚度：30mm 厚度偏差：0.0mm	合格	
3	尺寸偏差	窗框高度偏差：±3.0mm 窗框宽度偏差：±3.0mm 窗框厚度偏差：±2.0mm 窗框槽口的两对角线长度差 ≤4.0mm。(7.1.3)	高度偏差：0.0mm 宽度偏差：0.0mm 厚度偏差：0.0mm 两条对角线长度差：1.0mm	合格	
4	抗风压性能	防火窗的抗风压性能不应低于 GB/T7106-2002 表 1 规定的 4 级。(7.1.4)	符合标准要求	合格	

国家固定灭火系统和耐火构件质量监督检验中心
检验结果汇总

No. Gn201705096

共 7 页 第 3 页

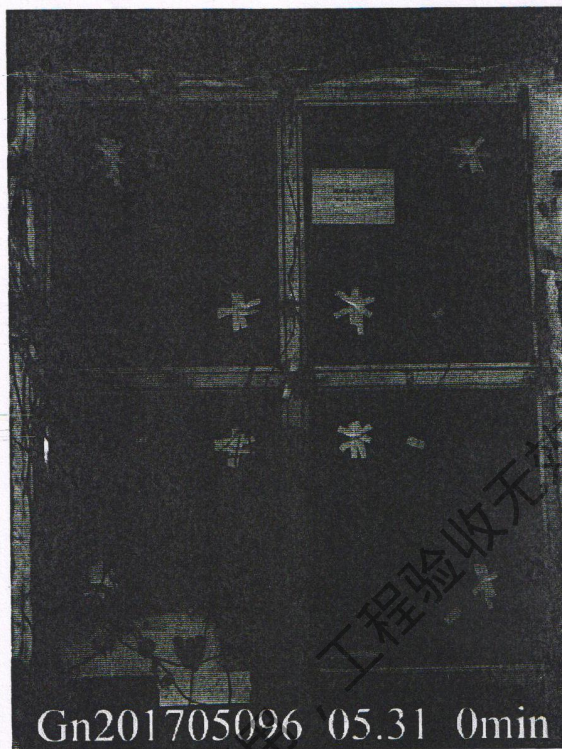
序号	检验项目名称	标准要求及标准条款号	实测结果	本项结论	备注
5	气密性能	防火窗的气密性能不应低于 GB/T7107-2002 表 1 规定的 3 级。(7.1.5)	符合标准要求	合格	
6	耐火性能	A1.50 (甲级): 耐火隔热性 \geq 1.50h, 且耐火完整性 \geq 1.50h (7.1.6)	样品倾斜度为 90°。 耐火试验进行到 90min 时: 未丧失完整性; 试件背火面最高平均温升 50.3℃, 最高单点温升 133.4℃, 未丧失隔热性。 耐火隔热性大于 1.50h; 耐火完整性大于 1.50h。	合格	
		本页以下空白			

仅作送样、报价使用、工程验收

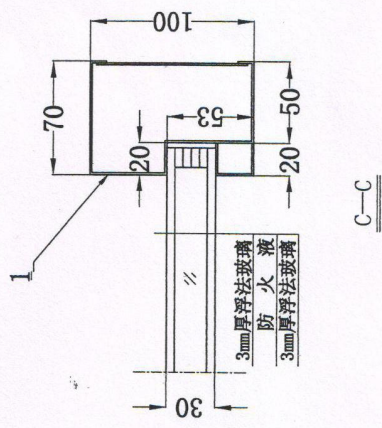
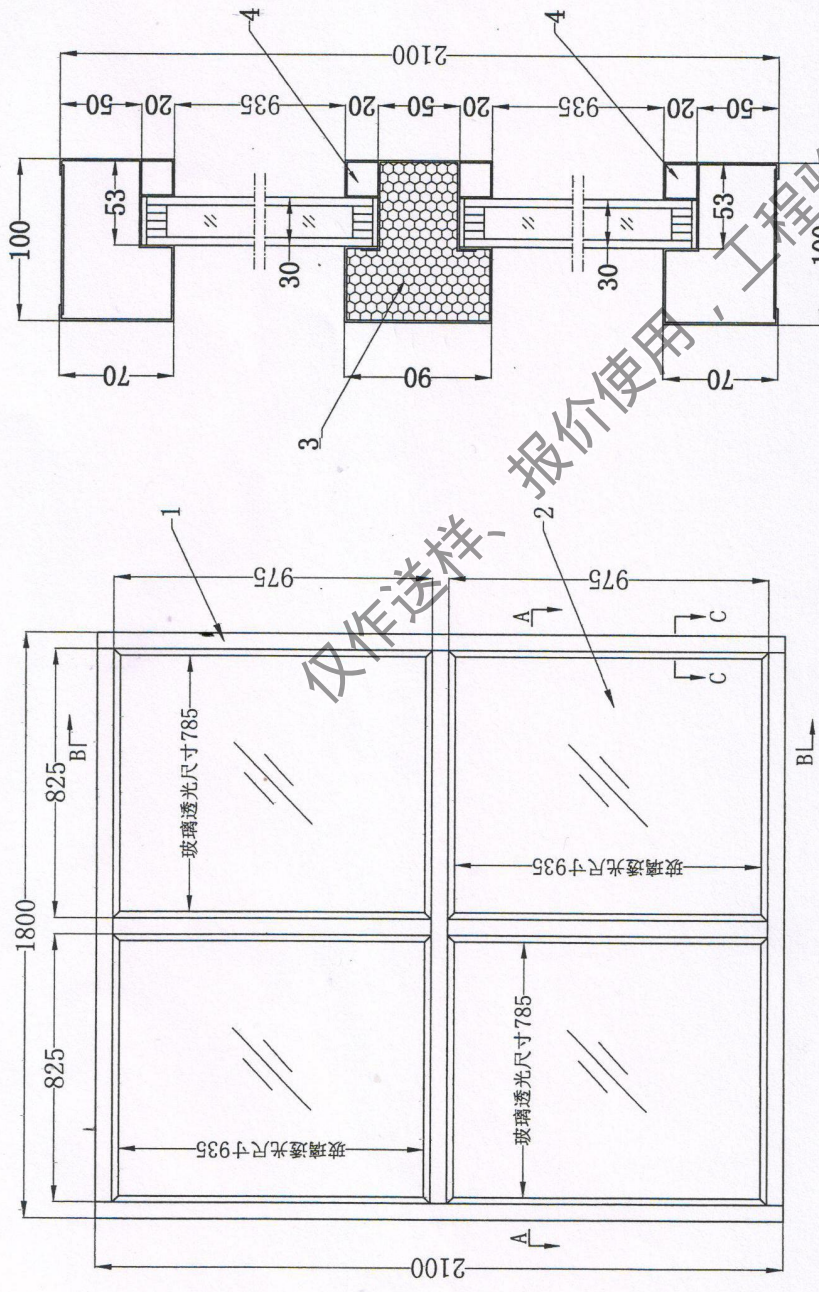
国家固定灭火系统和耐火构件质量监督检验中心
照片页

No. Gn201705096

共 7 页 第 4 页



201705096

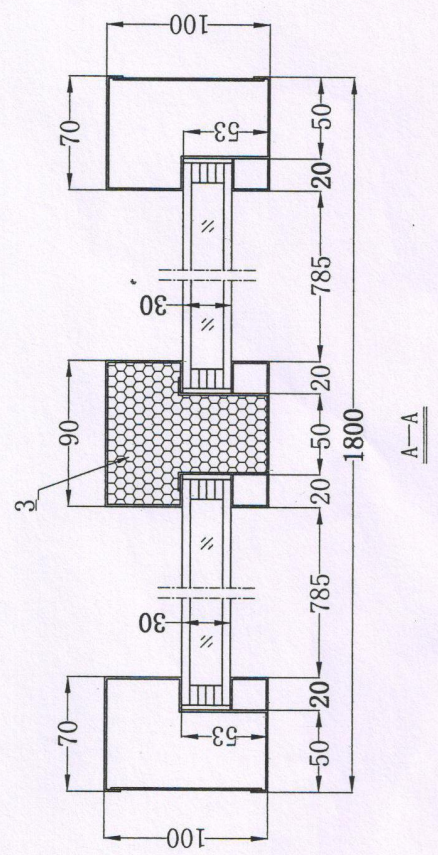


技术要求

1. 窗框及加固件采用1.2mm镀锌冷轧钢板制作。
2. 防火玻璃透光尺寸为: 785mm×935mm=4块。
3. 中间窗框内填充防火门芯板。
4. 窗框的侧框位置设有不规则切口。

4	玻璃压条	0.8mm镀锌冷轧钢板
3	防火门芯板	400kg/m ³ ±40kg/m ³
2	复合隔热型防火玻璃	FFB-30-A1.50
1	窗框	1.2mm镀锌冷轧钢板
序号	名称	型号规格
供货厂家		

批准	品名	图号	GFC-1.1
审核	代号	图号	GFC 1821-D-A1.50(甲级)
制图	级别	日期	2016年09月28日
			A1.50(甲级)



仅作送样、报价使用，工程验收无效！

国家固定灭火系统和耐火构件质量监督检验中心

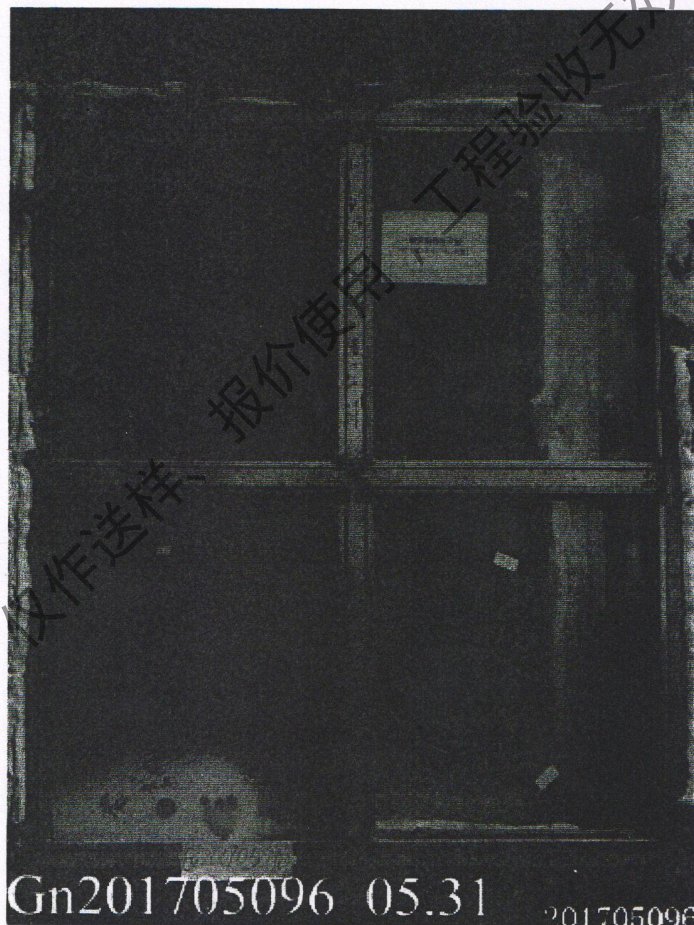
检验报告

No. Gn201705096

共 7 页 第 6 页

认证委托人	江西中盾消防设备有限公司		
通信地址	江西省南昌市南昌县莲塘镇街上村		
联系电话	4009990889	传真	0791-85763660

样品图片：



江西中盾消防设备有限公司

检验报告

No. Gn201705096

共 7 页 第 7 页

产品说明（样品描述）：

一、铭牌标志：

产品名称：钢质隔热防火窗

型号规格：GFC 1821-D-A1.50(甲级)

执行标准：GB16809-2008

生产者：江西中盾消防设备有限公司

生产企业：江西中盾消防设备有限公司

3C标志：无。

二、关键原材料：

/

三、产品结构及特性参数：详见图纸

仅作参考、报价使用，工程验收无效！

一致性检查结论：符合



消防产品认证证书

CERTIFICATE FOR FIRE PRODUCT CERTIFICATION

证书编号: Z2017081806003274

认证委托人: 江西中盾消防设备有限公司

地址: 江西省南昌市南昌县小蓝经济技术开发区金沙一路

生产者: 江西中盾消防设备有限公司(H005999)

地址: 江西省南昌市南昌县小蓝经济技术开发区金沙一路

生产企业: 江西中盾消防设备有限公司

地址: 江西省南昌市南昌县小蓝工业园区金沙一路337号

产品名称: 钢质隔热防火窗

认证单元: GFC 1821-D-A1.50(甲级)

内含: GFC 1821-D-A1.50(甲级)(主型)

产品认证实施规则: CCCF-CPRZ-18: 2019

产品认证基本模式: 型式试验+初始工厂检查+获证后监督

产品标准: GB 16809-2008

上述产品符合消防类产品认证实施规则CCCF-CPRZ-18: 2019的要求, 特发此证。

首次发证日期: 2019-08-02

发(换)证日期: 2019年08月02日 有效期至: 2024年08月01日

本证书的有效性需依靠通过证后监督获得保持, 本证书的相关信息可通过中国消防产品信息网 www.cccf.com.cn 查询



扫码查验
证书信息



中国认可
产品
PRODUCT
CNAS C073-P



应急管理部消防产品合格评定中心

中国·北京市东城区永外西革新里甲108号 100077

<http://www.cccf.net.cn>