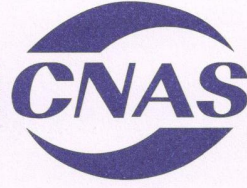




2014000465Z



(2014)国认监认字(062)号



中国认可
国际互认
检测
TESTING
CNAS L0988

检 验 报 告

No.Gn201708207

认证委托人 江西中盾消防设备有限公司

产品型号名称 GFC 2024-H-A1.00(乙级)/钢质隔热防火窗

检 验 类 别 型式试验

国家固定灭火系统和耐火构件质量监督检验中心

国家固定灭火系统和耐火构件质量监督检验中心
检 验 报 告

No. Gn201708207

共 7 页 第 1 页

产品名称	钢质隔热防火窗	型号规格	GFC 2024-H-A1.00(乙级)
认证委托人	江西中盾消防设备有限公司	检验类别	型式试验
生产者	江西中盾消防设备有限公司	生产日期	2017年6月
生产企业	江西中盾消防设备有限公司	抽样者	江西中盾消防设备有限公司
抽样基数	6樘	抽样地点	成品库
样品数量	2樘	抽样日期	2017-07-09
样品状态	完好	受理日期	2017-08-22
检验依据	GB16809-2008; CNCA-C18-02: 2014; CCCF-HZFH-02		
检验项目	全部适用项目		
检验结论	<p>经按GB16809-2008《防火窗》；CNCA-C18-02: 2014《强制性产品认证实施规则 火灾防护产品》；CCCF-HZFH-02《强制性产品认证实施细则 火灾防护产品 建筑耐火构件产品》检验，合格。（以下空白）</p> <p style="text-align: right;">(检验业务专用章)</p> <p style="text-align: right;">签发日期：2017年7月8日</p>		
备注	本栏空白		

批准：

（手写字迹）

审核：

（手写字迹）

编制：

（手写字迹）

国家固定灭火系统和耐火构件质量监督检验中心
检验结果汇总

No. Gn201708207

共 7 页 第 2 页

序号	检验项目名称	标准要求及标准条款号	实测结果	本项结论	备注
1	外观质量	防火窗各连接处的连接及零部件安装应牢固、可靠，不得有松动现象；表面应平整、光滑，不应有毛刺、裂纹、压坑及明显的凹凸、孔洞等缺陷；表面涂刷的漆层应厚度均匀，不应有明显的堆漆、漏漆等缺陷。（7.1.1）	符合标准要求	合格	
2	防火玻璃	防火窗上使用的复合防火玻璃的外观质量应符合 GB15763.1-2001 表 4 的规定，单片防火玻璃的外观质量应符合 GB15763.1-2001 表 5 的规定。（7.1.2.1）	符合标准要求	合格	火使用的复防火窗用是合火玻璃
		防火窗上使用的复合防火玻璃的厚度允许偏差应符合 GB15763.1-2001 表 2 的规定，单片防火玻璃的厚度允许偏差应符合 GB15763.1-2001 表 3 的规定。（7.1.2.2）	厚度：26mm 厚度偏差：0.0mm	合格	
3	尺寸偏差	窗框高度偏差：±3.0mm 窗框宽度偏差：±3.0mm 窗框厚度偏差：±2.0mm 窗框槽口的两对角线长度差 ≤4.0mm。（7.1.3）	高度偏差：0.0mm 宽度偏差：2.0mm 厚度偏差：0.0mm 两条对角线长度差：1.0mm	合格	
4	抗风压性能	防火窗的抗风压性能不应低于 GB/T7106-2002 表 1 规定的 4 级。（7.1.4）	符合标准要求	合格	
5	气密性能	防火窗的气密性能不应低于 GB/T7107-2002 表 1 规定的 3 级。（7.1.5）	符合标准要求	合格	

国家固定灭火系统和耐火构件质量监督检验中心
检验结果汇总

No. Gn201708207

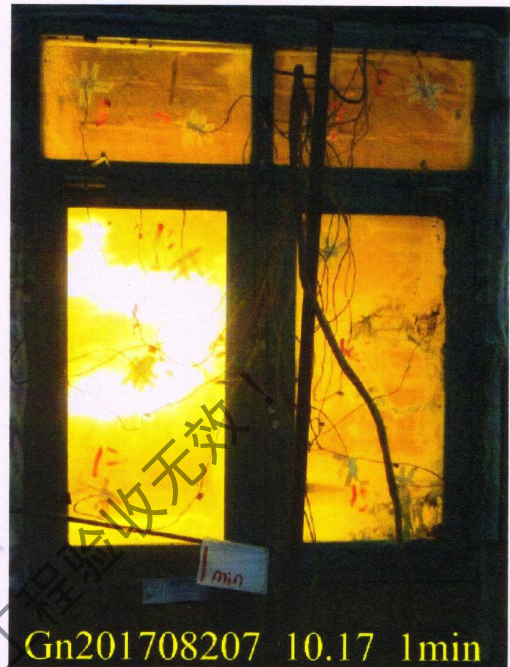
共 7 页 第 3 页

序号	检验项目名称	标准要求及标准条款号	实测结果	本项结论	备注
6	热敏感元件的静态动作温度	活动式防火窗中窗扇启闭控制装置采用的热敏感元件，在 $(64 \pm 0.5)^\circ\text{C}$ 的温度下 5.0min 内不应动作，在 $(74 \pm 0.5)^\circ\text{C}$ 的温度下 1.0min 内应能动作。(7.2.1)	符合标准要求	合格	
7	活动窗扇尺寸允许偏差	活动窗扇高度偏差： $\pm 2.0\text{mm}$ 活动窗扇宽度偏差： $\pm 2.0\text{mm}$ 活动窗扇框架厚度偏差： $\pm 2.0\text{mm}$ 活动窗扇对角线长度差 $\leq 3.0\text{mm}$ 活动窗扇扭曲度 $\leq 3.0\text{mm}$ 活动窗扇与窗框的搭接宽度偏差： $0\text{mm} \sim +2\text{mm}$ (7.2.2)	活动窗扇高度偏差： $+1.0\text{mm}$ 活动窗扇宽度偏差： $+1.0\text{mm}$ 活动窗扇框架厚度偏差： $+1.0\text{mm}$ 活动窗扇对角线长度差： $+1.0\text{mm}$ 活动窗扇扭曲度： 1.0mm 活动窗扇与窗框的搭接宽度偏差： 0mm	合格	
8	窗扇关闭可靠性	手动控制窗扇启闭控制装置，在进行 100 次的开启/关闭运行试验中，活动窗扇应能灵活开启，并完全关闭，无启闭卡阻现象，各零部件无脱落和损坏现象。 (7.2.3)	符合标准要求	合格	
9	窗扇自动关闭时间	活动式防火窗的窗扇自动关闭时间不应大于 60s。 (7.2.4)	40s	合格	
10	耐火性能	A1.00 (乙级)： 耐火隔热性 $\geq 1.00\text{h}$ ，且耐火完整性 $\geq 1.00\text{h}$ (7.1.6)	样品倾斜度为 90° 。 耐火试验进行到 60min 时：未丧失完整性；试件背火面最高平均温升 46.2°C ，最高单点温升 137.0°C ，未丧失隔热性。 耐火隔热性大于 1.00h； 耐火完整性大于 1.00h。	合格	

国家固定灭火系统和耐火构件质量监督检验中心
照片页

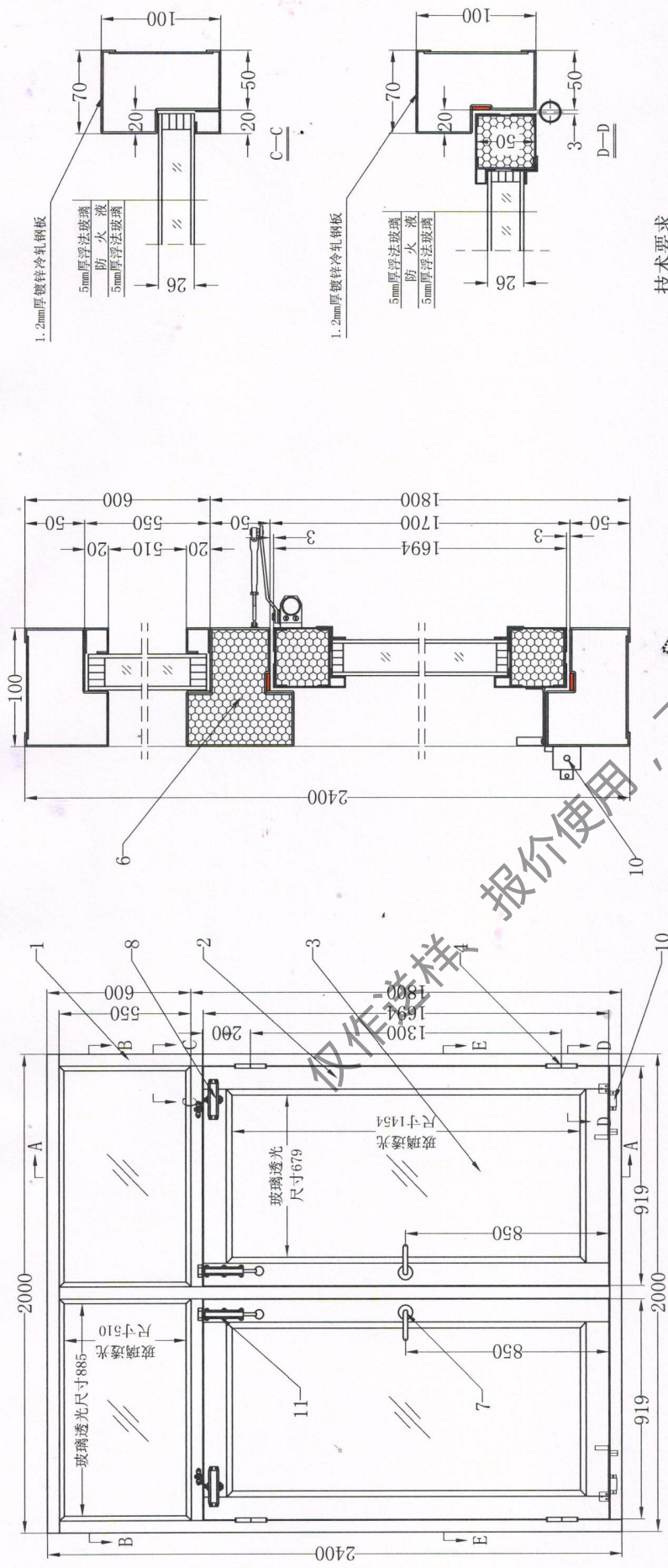
No. Gn201708207

共 7 页 第 4 页



仅作参考，不得用于工程验收

201708207



技术要求

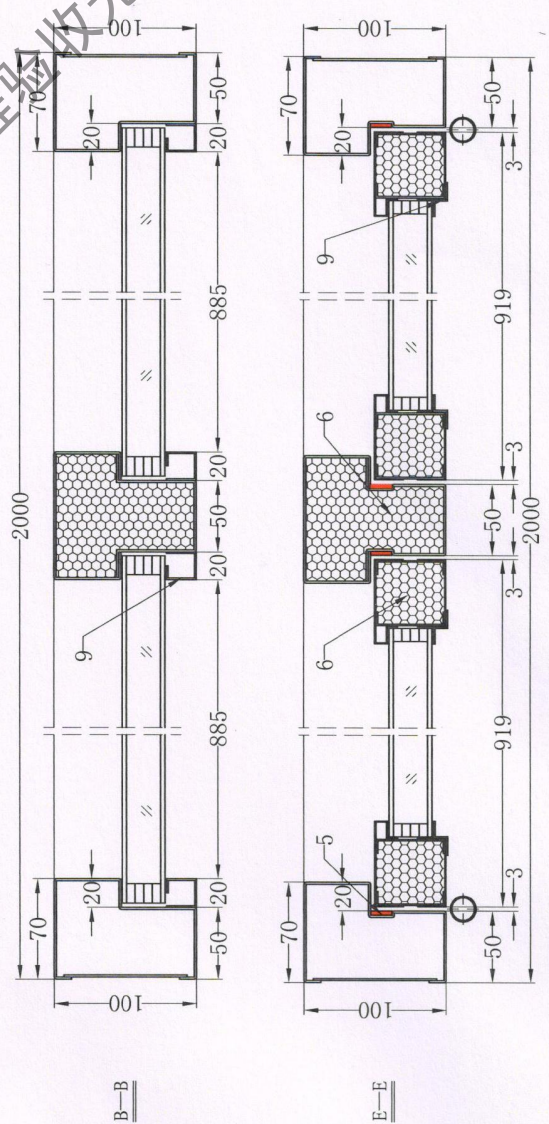
1. 窗框及加固件采用1.2mm镀锌冷轧钢板制作；窗扇四周框架采用0.8mm镀锌冷轧钢板制作，设有螺丝孔的加固件钢板厚度应不小于3mm。
2. 防火玻璃尺寸：26mm×922mm×547mm=2块，26mm×726mm×1501mm=2块。
3. 窗扇四周框架和中间窗框内填充防火门芯板。
4. 窗框部分位置设有不脱割切口。

11	弹簧插销	ZT-004	高要区金利镇固达智能锁业制品厂
10	防火窗用热感元件	0.8mm镀锌冷轧钢板	
9	玻璃压条	GA93-3C111(B3W)	
8	防火门闭门器	CB-SIA	
7	防火锁	400kg/m ² ±40kg/m ²	
6	防火门芯板	FFJ-A-15×2	
5	防火膨胀密封件	5寸	
4	防火合页	FFB-26-A1.50	
3	复合隔热型防火玻璃	0.8mm镀锌冷轧钢板	
2	窗扇	1.2mm镀锌冷轧钢板	
1	窗框	型号规格	供货厂家
序号	名称	规格	

共 7 页

批准	品名	图号	日期
审核	代号	图号	日期
制图	级别	图号	日期

工程验收无效！
报价使用



第 5 页

批准	品名	图号	日期
审核	代号	图号	日期
制图	级别	图号	日期

国家固定灭火系统和耐火构件质量监督检验中心
检 验 报 告

No. Gn201708207

共 7 页 第 6 页

认证委托人	江西中盾消防设备有限公司		
通信地址	江西省南昌市南昌县莲塘镇街上村		
联系电话	4009990889	传真	0791-85763660

样品图片：



检验报告

No. Gn201708207

共 7 页 第 7 页

产品说明（样品描述）：

一、铭牌标志：

产品名称：钢质隔热防火窗

型号规格：GFC 2024-H-A1.00(乙级)

执行标准：GB16809-2008

生产者：江西中盾消防设备有限公司

生产企业：江西中盾消防设备有限公司

3C标志：无。

二、关键原材料：

启闭控制装置名称、规格型号、生产单位：

防火窗用热敏感元件，ZT-004，高要区金利镇固达智能锁业制品厂。

三、产品结构及特性参数：详见图纸。

仅作参考、报价使用，工程验收无效！

一致性检查结论：符合



消防产品认证证书

CERTIFICATE FOR FIRE PRODUCT CERTIFICATION

证书编号: Z2017081806005082

认证委托人: 江西中盾消防设备有限公司

地址: 江西省南昌市南昌县小蓝经济技术开发区金沙一路

生产者: 江西中盾消防设备有限公司(H005999)

地址: 江西省南昌市南昌县小蓝经济技术开发区金沙一路

生产企业: 江西中盾消防设备有限公司

地址: 江西省南昌市南昌县小蓝工业园区金沙一路337号

产品名称: 钢质隔热防火窗

认证单元: GFC 2024-H-A1.00(乙级)

内含: GFC 2024-H-A1.00(乙级)(主型)

产品认证实施规则: CCCF-CPRZ-18: 2019

产品认证基本模式: 型式试验+初始工厂检查+获证后监督

产品标准: GB 16809-2008

上述产品符合消防类产品认证实施规则CCCF-CPRZ-18: 2019的要求, 特发此证。

首次发证日期: 2019-08-02

发(换)证日期: 2019年08月02日 有效期至: 2024年08月01日

本证书的有效性需依靠通过证后监督获得保持, 本证书的相关信息可通过中国消防产品信息网 www.cccf.com.cn 查询



扫码查验
证书信息



中国认可
产品
PRODUCT
CNAS C073-P



应急管理部消防产品合格评定中心

中国·北京市东城区永外西革新里甲108号 100077

<http://www.cccf.net.cn>