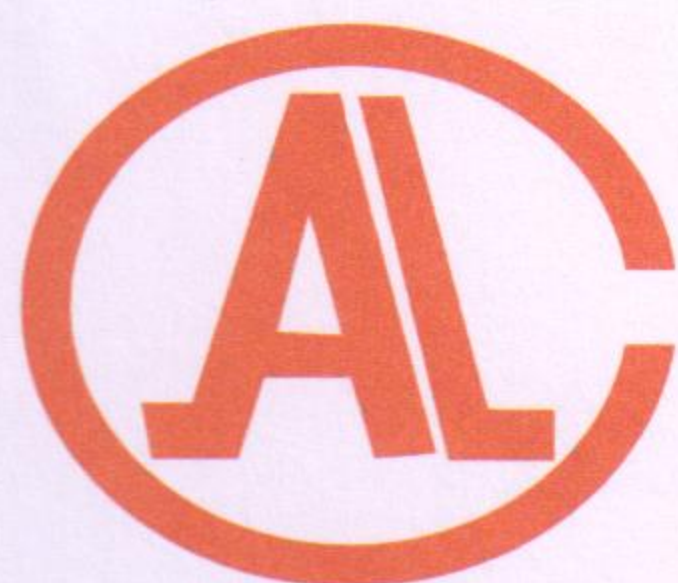




170021020465



(2017)国认监认字(062)号



中国认可
国际互认
检测
TESTING
CNAS L0988

检 验 报 告

No.Gn201907738

| | |
|--------|--|
| 认证委托人 | 江西中盾消防设备有限公司 |
| 产品型号名称 | QTFM-1330-bd5A1.50(甲级)-1-不锈钢饰面/ 其他材质隔热防火门 |
| 检验类别 | 型式试验 |

国家固定灭火系统和耐火构件质量监督检验中心

国家固定灭火系统和耐火构件质量监督检验中心

检验报告

No. Gn201907738

共 6 页 第 1 页

| | | | |
|-------|---|------|--------------------------------|
| 产品名称 | 其他材质隔热防火门 | 型号规格 | QTFM-1330-bd5A1.50(甲级)-1-不锈钢饰面 |
| 认证委托人 | 江西中盾消防设备有限公司 | 检验类别 | 型式试验 |
| 生产者 | 江西中盾消防设备有限公司 | 生产日期 | 2019年8月 |
| 生产企业 | 江西中盾消防设备有限公司 | 抽样者 | 江西中盾消防设备有限公司 |
| 抽样基数 | 6樘 | 抽样地点 | 成品库 |
| 样品数量 | 2樘 | 抽样日期 | 2019-09-20 |
| 样品状态 | 完好 | 受理日期 | 2019-09-27 |
| 检验依据 | GB12955-2008, CCCF-CPRZ-18: 2019 | | |
| 检验项目 | 全部适用项目 | | |
| 检验结论 | <p>经按GB12955-2008《防火门》, CCCF-CPRZ-18: 2019《消防类产品认证实施规则 火灾防护产品 建筑耐火构件产品》检验, 合格。(以下空白)</p> <p style="text-align: center;">(检验业务专用章)</p> <p style="text-align: center;">签发日期: 2019年10月23日</p> <p style="text-align: center;">检验业务专用章</p> | | |
| 备注 | 本栏空白 | | |

批准:

刘凤秋

审核:

刁明春

编制:

孔伟

国家固定灭火系统和耐火构件质量监督检验中心
检验结果汇总

No. Gn201907738

共 6 页 第 2 页

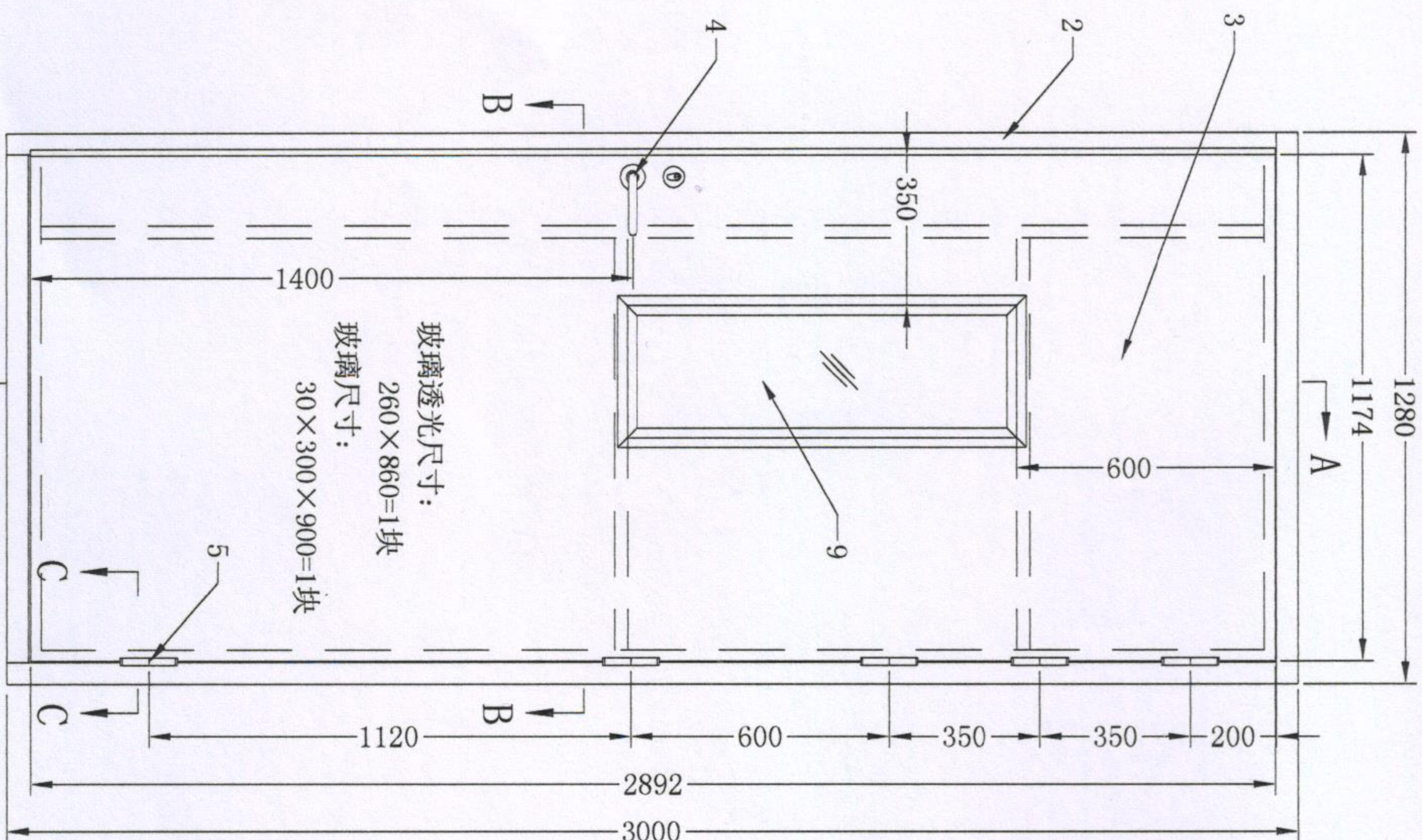
| 序号 | 检验项目名称 | 标准要求及标准条款号 | 实测结果 | 本项结论 | 备注 |
|----|--------|--|--|------|-----|
| 1 | 钢质材料厚度 | 门扇面板 $\geq 0.8\text{mm}$ 门框板 $\geq 1.2\text{mm}$ 铰链板 $\geq 3.0\text{mm}$ 不带螺孔的加固件 $\geq 1.2\text{mm}$ 带螺孔的加固件 $\geq 3.0\text{mm}$ 5.2.4.2(6.3.4.2) | 0.8mm 1.2mm 3.0mm 空白 3.0mm | 合格 | |
| 2 | 尺寸偏差 | 门扇高度： $\pm 2\text{mm}$ 门扇宽度： $\pm 2\text{mm}$ 门扇厚度： $-1\text{mm}\sim+2\text{mm}$ 门框内裁口高度： $\pm 3\text{mm}$ 门框内裁口宽度： $\pm 2\text{mm}$ 门框侧壁宽度： $\pm 2\text{mm}$ 5.6(6.7) | 0mm 0mm 0mm 空白 0mm 0mm | 合格 | 无下框 |
| 3 | 配合公差 | 门扇与门框搭接尺寸 $\geq 12\text{mm}$ 门扇与门框有合页一侧的配合活动间隙不应大于设计图纸规定的尺寸公差 门扇与门框有锁一侧的配合活动间隙不应大于设计图纸规定的尺寸公差 门扇与上框的配合活动间隙 $\leq 3\text{mm}$ 双扇、多扇门门扇之间的缝隙 $\leq 3\text{mm}$ 门扇与下框或地面活动间隙 $\leq 9\text{mm}$ 门扇与门框有合页一侧的贴合面间隙 $\leq 3\text{mm}$ | 17mm 3mm 空白 3mm 空白 5mm 2mm | 合格 | |

国家固定灭火系统和耐火构件质量监督检验中心
检验结果汇总

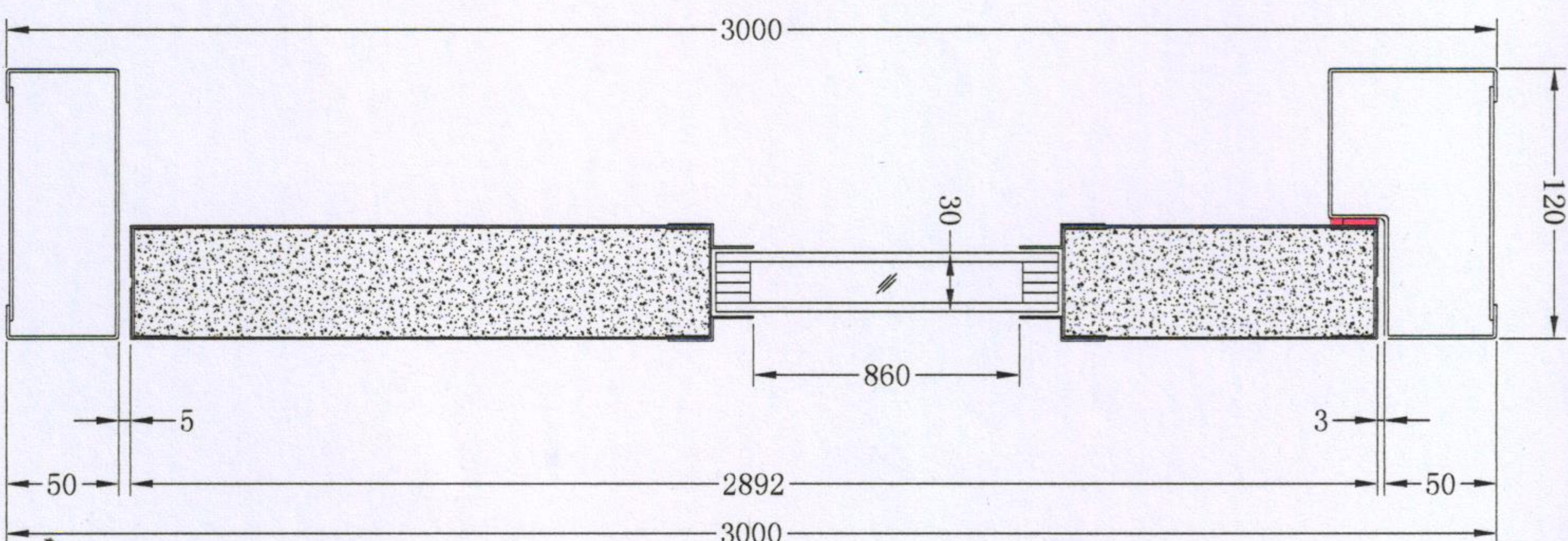
No. Gn201907738

共 6 页 第 3 页

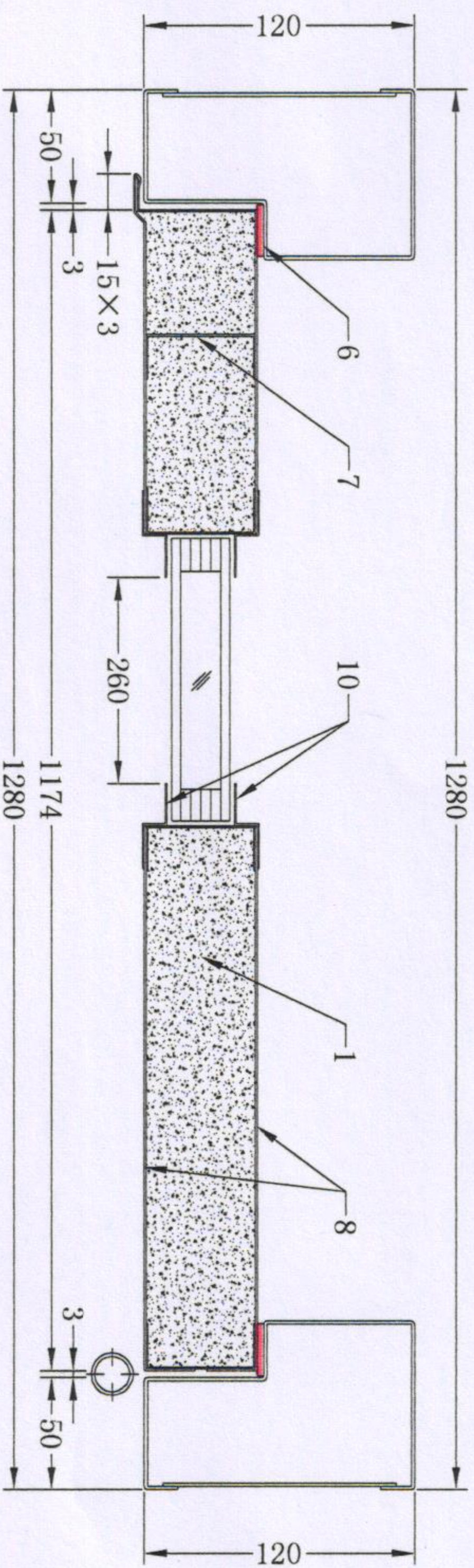
| 序号 | 检验项目名称 | 标准要求及标准条款号 | 实测结果 | 本项结论 | 备注 |
|----|--------|---|---|---------------|----|
| | | 门扇与门框有锁一侧的贴合面间隙 $\leq 3\text{mm}$ 门扇与门框上框的贴合面间隙 $\leq 3\text{mm}$ 门框与门扇的平面高低差 $\leq 1\text{mm}$ 5.8 (6.9) | 2mm 2mm 0mm | | |
| 4 | 灵活性 | 应启闭灵活、无卡阻现象。 5.9.1 (6.10.1) | 符合标准要求 | 合格 | |
| 5 | 门扇开启力 | $\leq 80\text{N}$ 5.9.2 (6.10.2) | 64N | 合格 | |
| 6 | 可靠性 | 在进行 500 次启闭试验后, 防火门不应有松动、脱落、严重变形和启闭卡阻现象。 5.10 (6.11) | 符合标准要求 | 合格 | |
| 7 | 耐火性能 | 耐火完整性 A1.50h (甲级): $\geq 1.50\text{h}$, 试件背火面未出现大于 10s 的火焰, 棉垫未着火, 未出现探棒可以穿过的缝隙。 5.11 (6.12) | 1.50h, 样品背火面已出现大于 10s 的火焰。 | 耐火完整性等于 1.50h | 合格 |
| | | 耐火隔热性 A1.50h (甲级): $\geq 1.50\text{h}$, 试件背火面平均温升 $\leq 140^\circ\text{C}$, 最高温升 $\leq 180^\circ\text{C}$, 门框上最高温升 $\leq 360^\circ\text{C}$ 。 5.11 (6.12) | 1.50h, 试件背火面平均温升 66°C , 最高单点 (除门框外) 温升 96°C , 门框上最高单点温升 267°C 。 | 耐火隔热性等于 1.50h | |



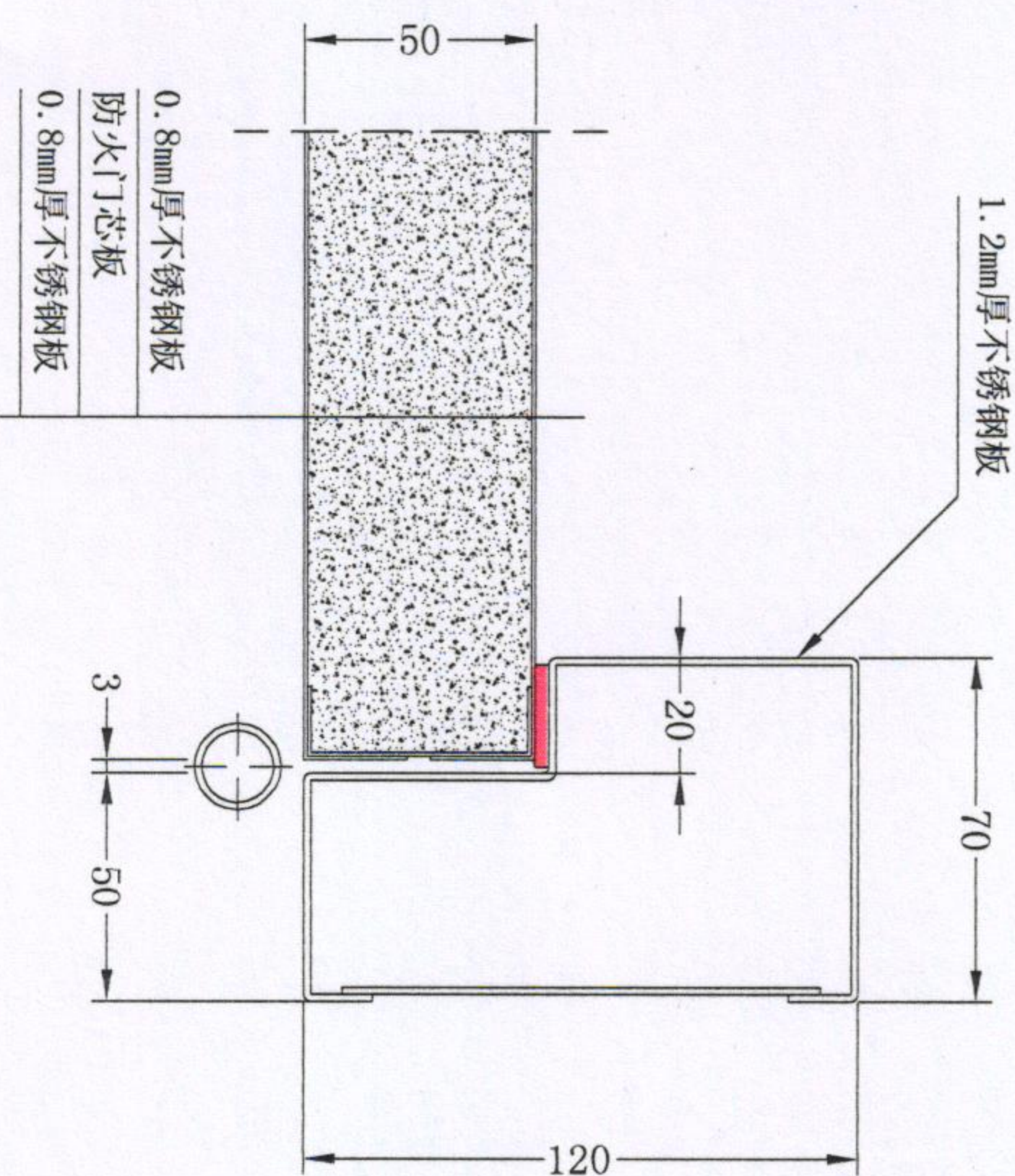
背火面立面图



A-A



B-B



C-C

技术要求:

1. 门框采用1.2mm厚不锈钢板制作，加固件采用1.2mm镀锌冷轧钢板，门扇采用0.8mm厚不锈钢板制作，设有螺丝孔的加固件钢板厚度应不小于3mm。
2. 隔热型防火玻璃结构：3mm厚浮法玻璃+防火液+3mm厚浮法玻璃。
3. 门扇填充形式为块状防火门芯板，缝隙涂抹防火胶；防火门芯板由水泥、粉煤灰、水、双氧水、和聚丙烯短纤维及其他填料制成。
4. 骨架结构为“U”型，骨架尺寸为：20mm×48mm×20mm。
5. 防火门制作执行标准：GB 12955-2008。

| 序号 | 名称 | 单位 | 数量 | 型号规格 | 供货厂家 |
|----|----------|----|----|---|--------------|
| 10 | 玻璃压条 | 个 | 1 | 0.8mm厚不锈钢板 | |
| 9 | 隔热型防火玻璃 | 块 | 1 | FFB-30-A1.50 | |
| 8 | 门扇面板 | 张 | 2 | 0.8mm厚不锈钢板 | |
| 7 | 骨架 | 个 | 1 | 0.8mm镀锌冷轧钢板 | |
| 6 | 防火膨胀密封件 | | | PPJ-A-15×2 | |
| 5 | 防火铰链(合页) | 只 | 5 | CB-H-7-L(5吋) | |
| 4 | 防火锁 | 把 | 1 | CB-SIS | |
| 3 | 门扇 | 扇 | 1 | 门扇厚度50mm | |
| 2 | 门框 | 个 | 1 | 1.2mm厚不锈钢板 | |
| 1 | 防火门芯板 | 块 | 1 | 500kg/m ³ ±50kg/m ³ | 江西中盾消防设备有限公司 |

| 批准 | 品名 | 其他材质 | 隔热防火门 | 图号 |
|----|----|------------------------|-------|-------|
| 审核 | 代号 | QTFM-1330-bd5A1.50(甲级) | -1- | 不锈钢饰面 |
| 制图 | 级别 | A1.50(甲级) | 日期 | |

20190738

国家固定灭火系统和耐火构件质量监督检验中心

检验报告

No. Gn201907738

共 6 页 第 5 页

| | | | |
|-------|---------------------------|----|--|
| 认证委托人 | 江西中盾消防设备有限公司 | | |
| 通信地址 | 江西省南昌市南昌县小蓝工业园区金沙一路 337 号 | | |
| 联系电话 | | 传真 | |

产品照片:



检验报告

No. Gn201907738

共6页 第6页

产品说明（样品描述）：

一、铭牌标志：



二、关键原材料：

防火门芯板，详见图纸；

防火门芯板，烘干前密度：643 kg/m³，烘干后密度：550 kg/m³。

三、产品结构及特性参数：详见图纸。

一致性检查结论：符合

44516111



消防产品认证证书

CERTIFICATE FOR FIRE PRODUCT CERTIFICATION

证书编号: Z2020081806002471

认证委托人: 江西中盾消防设备有限公司

地 址: 江西省南昌市南昌县小蓝经济技术开发区金沙一路

生 产 者: 江西中盾消防设备有限公司

地 址: 江西省南昌市南昌县小蓝经济技术开发区金沙一路

生产企业: 江西中盾消防设备有限公司

地 址: 江西省南昌市南昌县小蓝工业园区金沙一路337号

产品名称: 其他材质隔热防火门

认证单元: QTFM-1330-bd5A1.50 (甲级) -1-不锈钢饰面

内含: QTFM-1330-bd5A1.50 (甲级) -1-不锈钢饰面(主型)

QTFM-1330-d5A1.50 (甲级) -1-不锈钢饰面

QTFM-1030-bd5A1.50 (甲级) -1-不锈钢饰面

QTFM-1030-d5A1.50 (甲级) -1-不锈钢饰面

QTFM-0730-bd5A1.50 (甲级) -1-不锈钢饰面

产品认证实施规则: CCCF-CPRZ-18: 2019

产品认证基本模式: 型式试验+初始工厂检查+获证后监督

产 品 标 准 : GB 12955-2008

上述产品符合消防类产品认证实施规则CCCF-CPRZ-18: 2019的要求, 特发此证。

首次发证日期: 2020-06-11

发(换)证日期: 2020年06月11日 有效期至: 2025年06月10日

本证书的有效性需依靠通过证后监督获得保持, 本证书的相关信息可通过中国消防产品信息网 www.cccf.com.cn 查询



扫码查验
证书信息



中国认可
产品
PRODUCT
CNAS C073-P



发证机构名称(盖章)

应急管理部消防产品合格评定中心

中国·北京市东城区永外西革新里甲108号 100077

<http://www.cccf.net.cn>



消防产品认证证书

CERTIFICATE FOR FIRE PRODUCT CERTIFICATION

附件：(1/2)

证书编号：Z2020081806002471

产品名称：其他材质隔热防火门

认证单元：QTFM-1330-bd5A1.50 (甲级) -1-不锈钢饰面

内含：QTFM-0730-d5A1.50 (甲级) -1-不锈钢饰面

QTFM-1327-bd5A1.50 (甲级) -1-不锈钢饰面

QTFM-1327-d5A1.50 (甲级) -1-不锈钢饰面

QTFM-1027-bd5A1.50 (甲级) -1-不锈钢饰面

QTFM-1027-d5A1.50 (甲级) -1-不锈钢饰面

QTFM-0727-bd5A1.50 (甲级) -1-不锈钢饰面

QTFM-0727-d5A1.50 (甲级) -1-不锈钢饰面

QTFM-1324-bd5A1.50 (甲级) -1-不锈钢饰面

QTFM-1324-d5A1.50 (甲级) -1-不锈钢饰面

QTFM-1024-bd5A1.50 (甲级) -1-不锈钢饰面

QTFM-1024-d5A1.50 (甲级) -1-不锈钢饰面

QTFM-0724-bd5A1.50 (甲级) -1-不锈钢饰面

QTFM-0724-d5A1.50 (甲级) -1-不锈钢饰面

QTFM-1321-bd5A1.50 (甲级) -1-不锈钢饰面

QTFM-1321-d5A1.50 (甲级) -1-不锈钢饰面

注：此证书附件与证书同时使用时有效

本证书的有效性需依靠通过证后监督获得保持，本证书的相关信息可通过中国消防产品信息网 www.cccf.com.cn 查询



扫码查验
证书信息



中国认可
产品
PRODUCT
CNAS C073-P



应急管理部消防产品合格评定中心

中国·北京市东城区永外西革新里甲108号 100077

<http://www.cccf.net.cn>



消防产品认证证书

CERTIFICATE FOR FIRE PRODUCT CERTIFICATION

附件： (2/2)

证书编号： Z2020081806002471

产品名称： 其他材质隔热防火门

认证单元： QTFM-1330-bd5A1.50 (甲级) -1-不锈钢饰面

内含： QTFM-1021-bd5A1.50 (甲级) -1-不锈钢饰面

QTFM-1021-d5A1.50 (甲级) -1-不锈钢饰面

QTFM-0721-bd5A1.50 (甲级) -1-不锈钢饰面

QTFM-0721-d5A1.50 (甲级) -1-不锈钢饰面

QTFM-1318-bd5A1.50 (甲级) -1-不锈钢饰面

QTFM-1318-d5A1.50 (甲级) -1-不锈钢饰面

QTFM-1018-bd5A1.50 (甲级) -1-不锈钢饰面

QTFM-1018-d5A1.50 (甲级) -1-不锈钢饰面

QTFM-0718-bd5A1.50 (甲级) -1-不锈钢饰面

QTFM-0718-d5A1.50 (甲级) -1-不锈钢饰面

注： 此证书附件与证书同时使用时有效

本证书的有效性需依靠通过证后监督获得保持，本证书的相关信息可通过中国消防产品信息网 www.cccf.com.cn 查询



扫码查验
证书信息



中国认可
产品
PRODUCT
CNAS C073-P



应急管理部消防产品合格评定中心

中国·北京市东城区永外西革新里甲108号 100077

<http://www.cccf.net.cn>